

SONY

LMD-2020
LMD-1420
LMD-2010
LMD-1410



Monitores LCD

Nueva gama de monitores de la serie LMD, optimizados para la visualización de señales en Definición Estándar

Sony amplía su gama de monitores profesionales LCD de la serie LMD con cuatro nuevos modelos, el LMD-2020 y el LMD-2010, de 20 pulgadas*¹, y el LMD-1420 y el LMD-1410, de 14 pulgadas*².

En el diseño de estos monitores se reflejan los numerosos años de experiencia en la creación de monitores profesionales y en el uso de pantallas LCD de máximas prestaciones de Sony, por lo que resultan idóneos para sustituir los monitores de tubo y seguir disfrutando de la calidad excepcional de la línea de monitores PVM-L2 y PVM-L1. Estos monitores LCD son únicos por la excelente calidad con la que reproducen las imágenes de vídeo de definición estándar. Para conseguirlo se han utilizado paneles LCD con resolución VGA (640 x 480 píxeles) seleccionados específicamente, ya que son la solución natural cuando se desea reducir el efecto que provoca la conversión del número de líneas de la señal de entrada, para hacerlo coincidir con el número de píxeles verticales del panel LCD, un proceso necesario en todos los dispositivos LCD que se utilizan para monitorado de vídeo. Al unirse a su riqueza y estabilidad de color, se obtiene una reproducción de la imagen mucho más nítida y natural.

Además de contar con numerosas funciones profesionales, los monitores disponen de todo tipo de entradas para señales de vídeo SD entrelazadas, desde vídeo compuesto e Y/C (S-vídeo) hasta componentes analógicas y RGB. Los monitores LMD-2020 y LMD-1420 ofrecen la posibilidad de aceptar entradas digitales SD-SDI*³.



Los nuevos monitores profesionales LCD de la serie LMD son la elección más acertada para una migración fácil al mundo del LCD.

*1 Área visible de 20 pulgadas medida en diagonal.

*2 Área visible de 14 pulgadas medida en diagonal.

*3 Requiere la tarjeta opcional BKM-320D

Características principales

■ Gran calidad de imagen

Reproducción precisa de las imágenes SD entrelazadas

Los nuevos monitores LCD de la serie LMD cuentan con paneles LCD de tipo VGA, con una resolución de 640 x 480 píxeles, que reproduce fielmente las imágenes de vídeo de Definición Estándar entrelazadas.

Para ver imágenes entrelazadas en un monitor LCD de exploración progresiva, se debe utilizar el sistema de conversión de señal entrelazada/progresiva (I/P). En el proceso de conversión, las líneas ausentes del campo entrelazado se interpolan con datos del campo anterior o de las líneas adyacentes del mismo campo. Se ejecuta entonces un segundo proceso, que ajusta el cómputo de línea de las señales de entrada a la resolución vertical de la pantalla LCD. Sin embargo, dado que dicho ajuste requiere la duplicación o eliminación de líneas de exploración, puede influir mucho en la calidad de zonas de imagen en las que es difícil la conversión I/P.

Para reducir ese efecto, los modelos LMD-2020, LMD-1420, LMD-2010 y LMD-1410 cuentan con paneles LCD de resolución VGA (640 x 480 pixels) especiales, que permiten un ajuste moderado para la reproducción de señales de 525 y 625 líneas entrelazadas. Se obtiene así la reproducción fiel de todo tipo de contenidos de imagen.

■ Brillo y contraste excepcionales

Los nuevos monitores de la serie LMD cuentan con paneles LCD de relación de aspecto 4:3 excepcionalmente luminosos y de alto contraste, revestidos con una capa protectora muy resistente. Los modelos LMD-2020 y LMD-1420, en particular, disponen de paneles con varias capas de protección antirreflectante, lo que aumenta su robustez.

■ Reproducción fiel del color

Los paneles LCD de los nuevos monitores de serie LMD proporcionan una reproducción de color natural, desarrollada específicamente para el monitorado de vídeo.

■ Versatilidad de entradas

Los modelos LMD-2020, LMD-1420, LMD-2010 y LMD-1410 están equipados con una gama completa de entradas analógicas en Definición Estándar, entre las que se incluyen la de vídeo compuesto para NTSC y PAL, la de Y/C, la de vídeo en componentes 525i o 625i y la de RGB. Los modelos LMD-2020 y LMD-1420 incorporan la posibilidad de añadir una entrada SD-SDI mediante el adaptador de entrada opcional BKM-320D.

■ Gran ángulo de visión de 170 grados

■ Facilidad de instalación

Los modelos LMD-2020, LMD-1420, LMD-2010 y LMD-1410 son muy fáciles de instalar. En comparación con los monitores PVM, que ofrecen prestaciones equivalentes, son un 40% más delgados, del 30 al 50% más ligeros y consumen un 20% menos de energía.

■ Comodidad de montaje

Para la instalación en carril de brazo se cuenta con orificios de montaje compatibles con las normas VESA® (100 mm de separación entre ellos). También es posible el montaje en rack EIA de 19 pulgadas.

■ Funcionamiento sencillo

Los monitores LMD-2020, LMD-1420, LMD-2010 y LMD-1410 ofrecen las prácticas funciones que distinguen a los monitores profesionales de Sony.

	LMD-2020 LMD-1420	LMD-2010 LMD-1410
Marcadores de 4:3 y de zona de seguridad	■	—
Selección de temperatura de color y Gamma	■	■
Modo Blue-Only	■	—
Tally de tres colores	■	—
Protección de las teclas de control	■	■
Monitorado de audio monoaural	■	■
Relación de aspecto conmutable a 16:9	■	■
Función de zoom 4:3	■	—
Sincronismos externos	■	—
Control paralelo	■	■
Entrada SDI*4	●	—
Montaje en rack EIA de 19 pulgadas	■*5	■*5
Montaje VESA (100 x 100 mm)	■	■

*4 Requiere la tarjeta opcional BKM-320D

*5 Con los monitores LMD-2020 y LMD-2010 es necesario utilizar el soporte de montaje opcional MB-527. Los monitores LMD-1420 y LMD-1410 requieren el MB-526.

LMD-2020 LMD-1420 Panel de conexiones del LMD-2020/LMD-1420*6

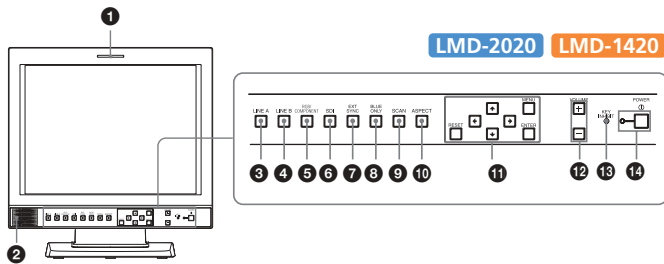


LMD-2010 LMD-1410 Panel de conexiones del LMD-2010/LMD-1410*6

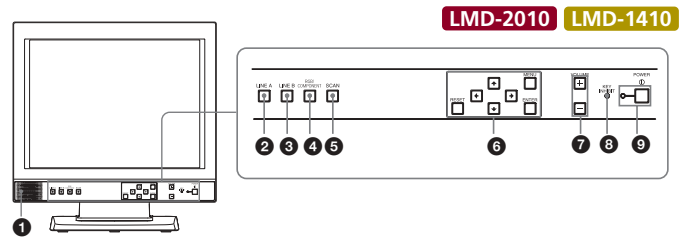


*6 El soporte de monitor suministrado es desmontable.

Panel frontal

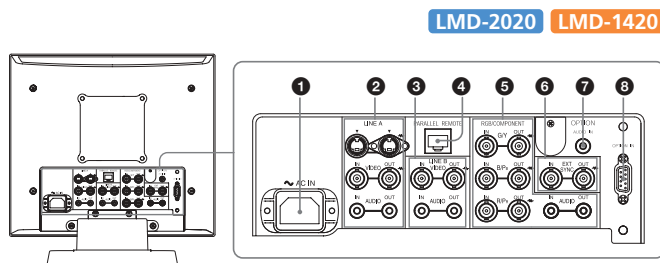


- 1 Indicador tally 2 Altavoces 3 Botón Línea A 4 Botón Línea B
- 5 Botón RGB/COMPONENTES 6 Botón SDI 7 Botón EXT SYNC (sincronismos externos)
- 8 Botón BLUE ONLY 9 Botón de selección SCAN (exploración)
- 10 Botón de selección ASPECTO (relación de aspecto) 11 Botones de menú
- 12 Botones de VOLUMEN 13 Indicador KEY INHIBIT (inhibición de teclado)
- 14 Interruptor e indicador POWER (alimentación)

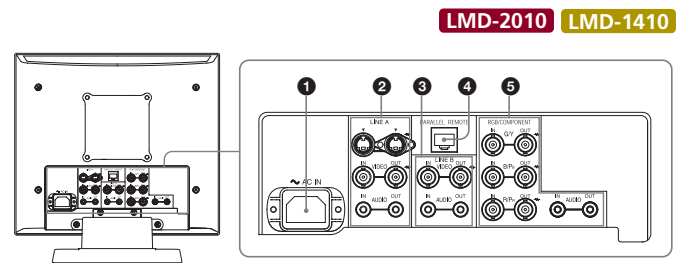


- 1 Altavoces 2 Botón Line A 3 Botón Line B 4 Botón RGB/COMPONENTES
- 5 Botón de selección SCAN (exploración) 6 Botones de menú 7 Botones de VOLUMEN
- 8 Indicador KEY INHIBIT (inhibición de teclado) 9 Interruptor e indicador POWER (alimentación)

Panel de conexiones



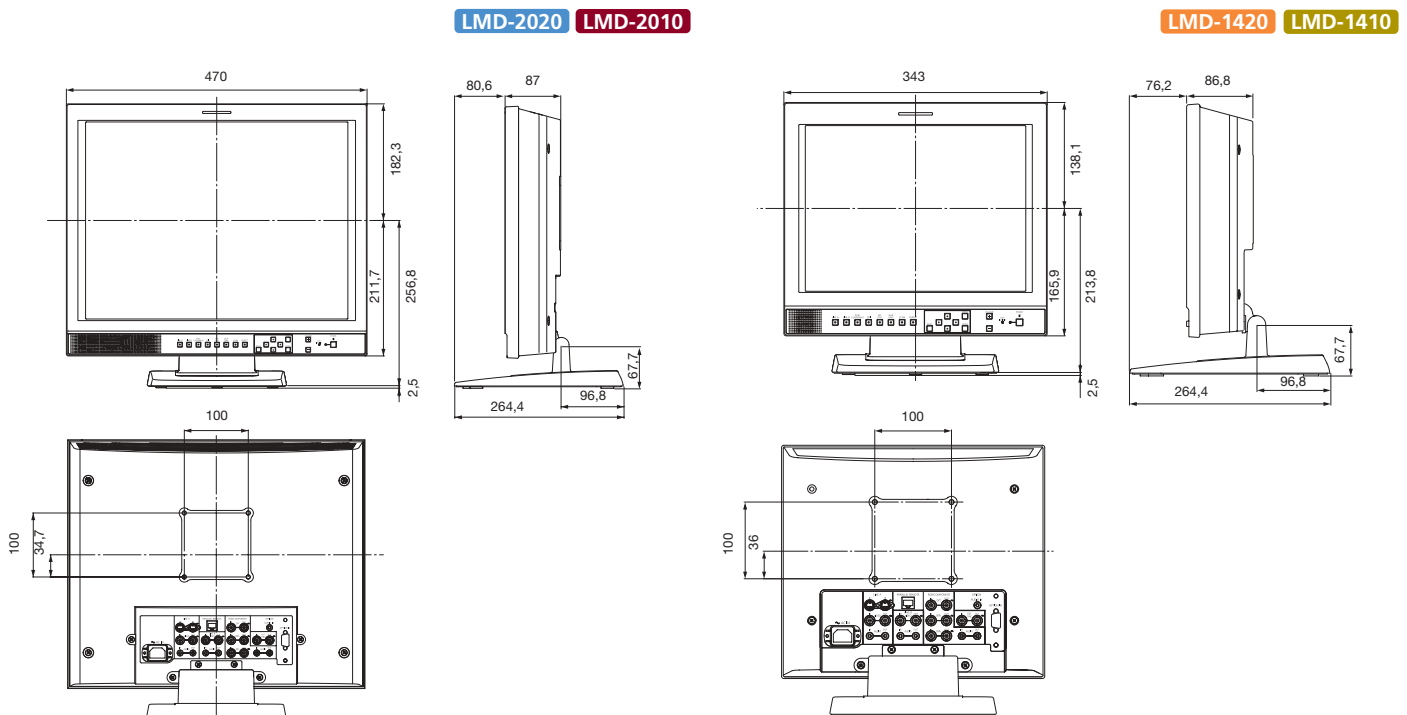
- 1 Conector AC IN (entrada AC) 2 LINE A [vídeo compuesto (BNC), Y/C (Mini-DIN de 4 pines), audio (pin RCA)]
- 3 LINE B [vídeo compuesto (BNC), audio (pin RCA)]
- 4 Terminal PARALLEL REMOTE (conector modular de control remoto paralelo)
- 5 Conectores RGB/COMPONENT 6 Conectores EXT SYNC IN/OUT (entrada/salida de sincronismos externos) (BNC)
- 7 Conector OPTION AUDIO IN (opción de entrada de audio)
- 8 Conector OPTION IN para tarjeta SD-SDI (BKM-320D)



- 1 Conector AC IN (entrada AC) 2 LINE A [vídeo compuesto (BNC), Y/C (Mini-DIN de 4 pines), audio (pin RCA)]
- 3 LINE B [vídeo compuesto (BNC), audio (pin RCA)] 4 Terminal PARALLEL REMOTE (conector modular de control remoto paralelo)
- 5 Conectores RGB/COMPONENT

Dimensiones

Unidad: mm



Especificaciones técnicas

Nombre del modelo

LMD-2020

LMD-1420

LMD-2010

LMD-1410

Calidad de la imagen		LCD con matriz activa A-Si TFT y revestimiento antirreflectante (AR)		LCD con matriz activa A-Si TFT	
Panel LCD	Tipo				
	Resolución	640 x 480 puntos			
	Eficiencia de pixels	99,99%			
	Distancia entre puntos (dot pitch)	0,213 (H) x 0,638 (V) mm	0,443 (H) x 0,443 (V) mm	0,213 (H) x 0,638 (V) mm	0,443 (H) x 0,443 (V) mm
	Tamaño de la imagen (Al. x An.) (en diagonal)	Aprox. 408 x 306 mm	Aprox. 283 x 212 mm	Aprox. 408 x 306 mm	Aprox. 283 x 212 mm
	Relación de aspecto	4:3			
	Colores	Aprox. 16.700.000 colores	Aprox. 16.200.000 colores	Aprox. 16.700.000 colores	Aprox. 16.200.000 colores
	Ángulo de visionado	85°/85°/ 85°/ 85° (contraste U/D/L/R > 10:1 típico)			
Entrada					
Línea A	Vídeo Compuesto	BNC X 1, 1 Vp-p±3dB, terminación de 75 Ω, Sinc. 0,3 Vp-p negativo			
	Y/C	DIN de 4 pines x 1, Y: 1 Vp-p±3dB, terminación de 75 Ω, C: 0,286 Vp-p±3dB (NTSC), 0,3V p-p±3dB (PAL), terminación de 75 Ω, Sinc. 0,3 Vp-p negativo			
	Entrada de audio	Pin RCA x 1, -5 dBu 47 kΩ o superior			
Línea B	Vídeo Compuesto	BNC X 1, 1 Vp-p±3dB, terminación de 75 Ω, Sinc 0,3 Vp-p negativo			
	Entrada de audio	Pin RCA x 1, -5 dBu 47 kΩ o superior			
RGB/Componentes	RGB/Componentes	BNC X 3, 0,7V p-p±3dB, terminación de 75 Ω, Sinc. en verde 0,3 Vp-p, negativo			
	Entrada de audio	Pin RCA x 1, -5 dBu 47 kΩ o superior			
Opción	SD-SDI	D-sub de 9 pines x 1		—	
	Entrada de audio	Pin RCA x 1, -5 dBu 47 kΩ o superior		—	
Sincronismo externo		BNC x 1		—	
Remoto	Control remoto paralelo	Modular de 8 pines (asignable)			
	Entrada de audio	Con control remoto paralelo (modular de 8 pines)		—	
Salida					
Línea A	Vídeo Compuesto	BNC x 1, en bucle, terminación automática de 75 Ω			
	Y/C	DIN de 4 pines x 1, en bucle, terminación automática de 75 Ω			
	Entrada de audio	Pin RCA x 1, en bucle			
Línea B	Vídeo Compuesto	BNC x 1, en bucle, terminación automática de 75 Ω			
	Entrada de audio	Pin RCA x 1, en bucle			
RGB/Componentes	RGB/Componentes	BNC x 3, en bucle, terminación automática de 75 Ω			
	Entrada de audio	Pin RCA x 1, en bucle			
Sincronismo externo		BNC x 1, en bucle, terminación automática de 75 Ω		—	
Potencia de altavoces		0,5 W (monoaural)			
Datos generales					
Consumo eléctrico		Aprox. 87 W	Aprox. 51 W	Aprox. 84 W	Aprox. 48 W
Requisitos de alimentación		De 100 a 240 V CA, 50/60 Hz			
Temperatura de funcionamiento		De 0 a 35 °C			
Humedad de funcionamiento		De 30% a 85% (sin condensación)			
Temperatura de almacenamiento o transporte		De -10 a 40 °C			
Humedad de almacenamiento o transporte		De 0 a 90%			
Presión de funcionamiento/almacenamiento/ transporte		De 700 a 1060 hPa			
Dimensiones (Ancho x Alto x Profundidad)					
Dimensiones con soporte		Aprox. 470 x 441 x 264 mm	Aprox. 343 x 354 x 264 mm	Aprox. 470 x 441 x 264 mm	Aprox. 343 x 354 x 264 mm
Dimensiones sin soporte		Aprox. 470 x 394 x 87 mm	Aprox. 343 x 304 x 87 mm	Aprox. 470 x 394 x 87 mm	Aprox. 343 x 304 x 87 mm
Peso					
Panel y soporte		Aprox. 9,2 kg	Aprox. 6,8 kg	Aprox. 8,7 kg	Aprox. 6,5 kg
Sólo el panel		Aprox. 7,5 kg	Aprox. 5,1 kg	Aprox. 7 kg	Aprox. 4,8 kg

Accesorios opcionales



BKM-320D
Adaptador de entrada SD-SDI

LMD-1420
LMD-2020



MB-527
Soporte de montaje para monitor de 20 pulgadas

LMD-2010
LMD-2020



MB-526
Soporte de montaje para monitor de 14 pulgadas

LMD-1410
LMD-1420

© 2005 Sony Corporation. Todos los derechos reservados. Se prohíbe la reproducción total o parcial sin autorización por escrito. Las características y especificaciones pueden verse sujetas a cambios sin previo aviso. Las imágenes que muestran los monitores son simuladas. Sony es una marca registrada de Sony Corporation. VESA es marca registrada de Video Electronics Standards Association. Las demás marcas citadas pertenecen a sus propietarios correspondientes. CA LMD-2020/1420/2010/1410/SPA-23/03/2005

SONY

SONY EUROPE

www.sonybiz.net/lmd